



# Våde bassiner og damme

LAR-metodekatalog

Oktober 2011

Aarhus Kommune

# Våde bassiner og damme

Oktober 2011

Ref Våde bassiner og damme

Udarbejdet af:

- Rambøll Danmark A/S

## Indholdsfortegnelse

<b>1.</b>	<b>DATABLAD</b>	<b>1</b>
<b>2.</b>	<b>GENEREL BESKRIVELSE</b>	<b>4</b>
2.1	Opbygning og funktion	4
2.2	Krav fra myndigheder	6
2.3	Renseeffekt	7
2.4	Landskab og beplantning	8
2.5	Begrænsninger for anvendelsen	10
<b>3.</b>	<b>ANLÆGSDELE</b>	<b>12</b>
<b>4.</b>	<b>DIMENSIONERING</b>	<b>18</b>
4.1	Forudsætninger	18
4.2	Bassinets størrelse	19
<b>5.</b>	<b>DRIFT OG VEDLIGEHOLD</b>	<b>21</b>
<b>6.</b>	<b>ØKONOMI</b>	<b>22</b>
<b>7.</b>	<b>REFERENCER</b>	<b>23</b>



## 1. DATABLAD

Overfladevand fra tage, veje og pladser forsinkes og nedsives eventuelt i et åbent delvist vandfyldt bassin, dam eller sø. Fra det våde bassin er der et droslet udløb, så vandmængden fra bassinet begrænses, og der kun ledes en fastlagt vandmængde videre til et andet LAR-anlæg, recipient eller offentlig kloak (regnvandssystem).

Der sker en god rensning af vandet i et vådt bassin. Suspenderet stof fjernes ved bundfældning i bassinet, organisk stof nedbrydes biologisk via planteoptag og olie nedbrydes af solens lys. Inden bassinet skal vandet være rensset i et lukket eller åbent sandfang.



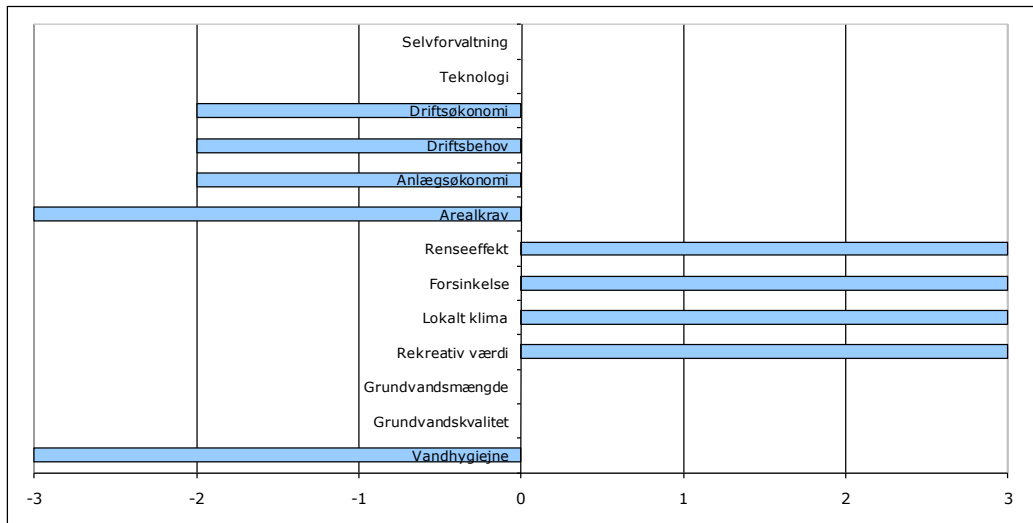
Figur 1.1 Eksempel på et vådt bassin.

Et vådt bassin kan anvendes på større grønne områder og give området en høj rekreativ værdi. Bassinet fungerer som et magasin, og rensset vandet før andre LAR-metoder som f.eks. nedsivning i faskiner.

Væsentligste egenskaber	Reduktion af vandvolumen Lav Reduktion af intens regn Høj Fjernelse af suspenderet stof Høj Fjernelse af kvælstof Lav Fjernelse af tungmetaller Høj Fjernelse af oliestoffer Høj Fjernelse af pesticider Høj Landskabelig værdi Middel-høj
Drift og vedligehold	Tilsyn og rensning af sandfang, riste, brønde, indløb, udløb mv Græsslåning af skrånninger Opsamling af affald Pleje af græs og planter på skrånninger Fjern bundfald fra bassin Efterse og reparer skrænter Eftersyn og vedligehold af evt. hegn om bassin
Fordele	Magasinerer og forsinker vandet inden udløb til kloak eller recipient Reducerer vandhastighed i udløbet, så erosion af recipient undgås Renser regnvandet inden udledning til recipient eller nedsivning til grundvandet i andre LAR-metoder Høj rekreativ værdi
Ulemper	Stort arealbehov Kræver en omhyggelig naturpleje for at bibeholde den rekreative værdi og renseeffekten
Økonomi	Høje til middel anlægsomkostninger. Kræver en del udgifter til vedligehold.

Tabel 1.1 Metodeoversigt.

Samlet vurdering af våde bassiner og dammes egenskaber i forhold til afledning af regnvand direkte til regnvandssystem eller recipient ses af figur 1.2. Hvor der ikke er angivet nogen værdi, vurderes metoden ikke at have nogen væsentlige fordele eller ulemper i forhold til at lede regnvandet direkte til regnvandssystem/recipient.



Figur 1.2 Samlet vurdering af egenskaber.

## 2. GENEREL BESKRIVELSE

### 2.1 Opbygning og funktion

Et vådt bassin etableres typisk som et delvis vandfyldt jordbassin (dam eller sø) med relativt flade græsbeklædte skrånninger og banketter samt vandplanter langs bredden.

Bund og sider op til det normale vandspejl udføres med en tæt bund, som enten kan være lerjord på stedet eller en udlagt bund af ler / bentonit eller plast.

Tilløbet kan bestå af overfladevand direkte fra tagedløb og vejbrønde eller overløb fra andre LAR-anlæg. På indløbet skal der som minimum etableres en rist og en sandfangsbrønd for at fjerne blade, grene, sand mv. Der kan også placeres et åbent sandfang eventuelt som en del af det våde bassin inden indløbet til det egentlige bassin, jf. Metodebeskrivelsen om Åbne Sandfang.

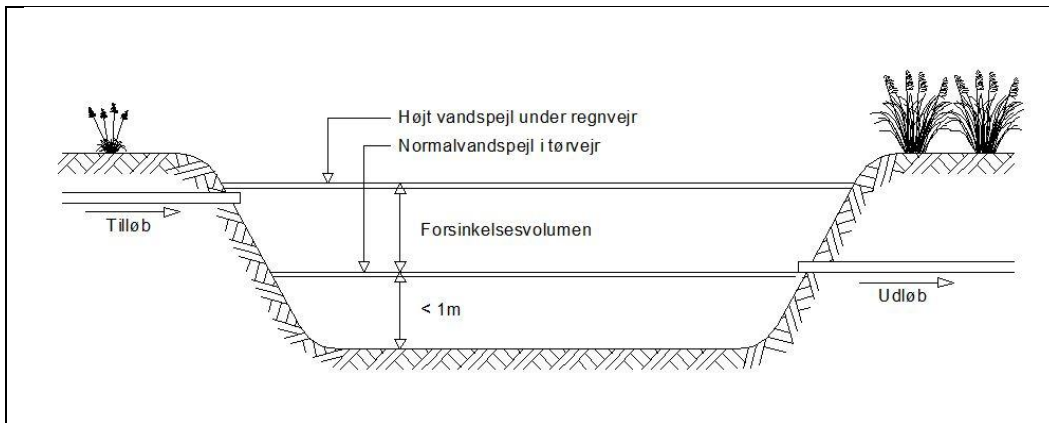
Udløbet kan udføres som et synligt udløb fra bassinet i niveau med det normale vandspejl i tørvejr. Udløbet skal være forsynet med en rist og et såkaldt skumbræt, der holder flydestoffer tilbage. Udløbet kan også være et dykket udløb, som ikke er synligt, og hvor vandet løber til en efterfølgende brønd, indtil det normale vandspejl er nået i bassinet, jf. afsnit 3 om Anlægsdele.

Udløbet indrettes således, at der i tørvejr vil være et fast vandspejl i bassinet. Dybden af den våde del af bassinet bør ikke være større end ca. 0,8-1 m på det dybeste sted og ved brinker ikke mere end 0,3-0,5 meter. Dette skal dels sikre iltede forhold på bunden af bassinet dels reducere risikoen for drukneulykker.

I brønden efter udløbet etableres en vandbremse med nødoverløb, jf. Metodebeskrivelsen Drosling af afløb. Nødoverløbet bestemmer det højeste vandspejl, der kan være i bassinet under regn. Nødoverløbet etableres i en højde, som ikke giver generende tilbagestuvninger opstrøms på ejendommen.

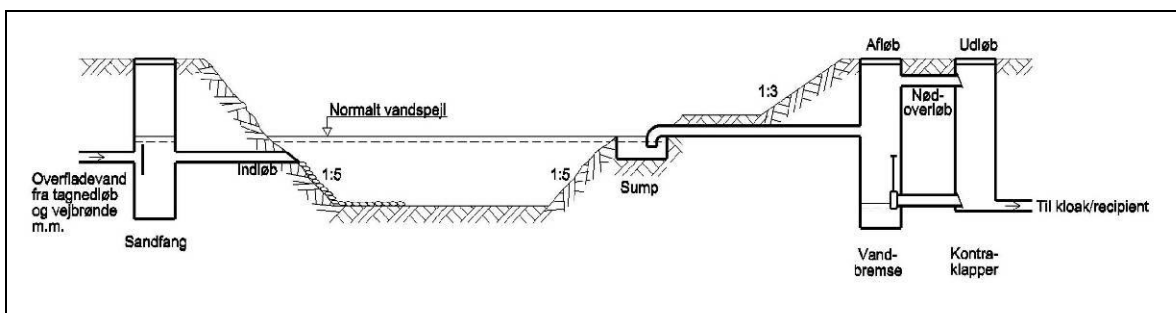
Hvis bassinbunden ligger lavt, kan der være risiko for, at vandet fra kloakken eller recipienten under et regnvejr støver tilbage i bassinet. For at undgå dette placeres der til sidst en brønd, hvor udløbet og nødoverløbet fra bassinet er forsynet med en kontraklap, så vandet fra kloakken eller recipienten ikke kan løbe tilbage i bassinet.

Bassinet opmagasinerer regnvandet, indtil regnen ophører. Herefter tømmes bassinet ned til den normale vandstand i tørvejr. Forsinkelsesvoluminet er voluminet fra vandspejlet efter tømning og op til det højeste vandspejl efter regn jf. figur 2.1. Tømmetiden vil afhænge af, hvor fyldt bassinet er, og hvor hurtigt vandet løber ud af bassinet gennem det droslede udløb.



Figur 2.1 Forsinkelsesprincip for vådt bassin.

Figur 2.2 viser en skitse af et vådt bassin med et sandfang inden indløbet, en brønd på udløbet med et droslet udløb og en efterfølgende brønd, hvor nødoverløbet og udløbet er forsynet med kontrasklapper.



Figur 2.2 Eksempel på et vådt bassin med sandfang og dykket indløb.

Våde bassiner kan også placeres uafhængigt af en recipient eller i et område, hvor alt regnvand skal kobles fra kloaksystemet. Her vil bassinets primære funktion være at magasinere og forsinke regnvandet samtidig med, at der også sker fordampning og nedsivning af vandet i for eksempel en tilhørende faskine eller ved strømning på græsarealer.

Ofte vil der placeres flere mindre bassiner indpasset i området f.eks. forbundet via åbne render, se figur 2.3. Bassinerne kan da have overløb til et fladt, grønt område, hvor overløbsvandet kan sive ned. Det er også muligt at kombinere våde og tørre bassiner, så de våde bassiner optræder som en eller flere fordybninger i et tørt bassin. Hermed øges både den landskabelige værdi og levedmulighederne for planter og dyr.



Figur 2.3 Eksempel på en kombination af åbne render og våde bassiner.

## 2.2 Krav fra myndigheder

Med hensyn til tilladelser der er nødvendige efter miljøbeskyttelsesloven og byggeloven ved etablering af LAR-løsninger henvises til notatet

### **”Generelle krav fra myndigheder ved etablering af LAR. Hvad skal der ansøges om? Og hvad må jeg selv udføre?”**

Specifikt for ”våde bassiner og damme” kan nævnes, at Aarhus Kommune har retningslinjer for, hvor stejle skråningerne til bassinet må være og hvad den maksimale vanddybde i bassinet må være uden at bassinet skal indhegnes af hensyn til sikkerheden. Der skal etableres en sikkerhedsrist foran frilagte tilløbs- og afløbsrør, så børn, hunde mv. ikke kan kravle ind i rørene.

En pjece herom kan ses på Aarhus Kommune hjemmeside her:

<http://www.aarhus.dk/~media/Dokumenter/Teknik-og-Miljoe/Natur-og-Miljoe/Vand/Spildevand/Regnvandsbassiner-og-vandloeb.ashx>

For at et bassin kan stå med et permanent vandspejl, skal det være tæt.

I nogle tilfælde kan der derudover være grundvandsmæssige årsager til at Aarhus Kommune, Natur og miljø ønsker, at bassinet skal være tæt. I disse tilfælde kræves det dokumenteret, at bassinbunden op til det permanente vandspejl er tæt.

Aarhus Kommune, Natur og Miljø vurderer med udgangspunkt i overfladevandets forureningsmæssige kildestyrke, drikkevandsinteresser, og grundvandets sårbarhed, om der skal etableres en ”dokumenteret tæt bund” eller ej i det konkrete bassin.

Aarhus Kommune, Natur og Miljø har retningslinjer for hvordan det dokumenteres, at en bassinbund er tæt. Retningslinjerne kan ses her (pdf 49 KB):

<http://www.aarhus.dk/~media/Dokumenter/Teknik-og-Miljoe/Natur-og-Miljoe/Vand/Spildevand/LAR/Afledning-af-regnvand/Dokumentation-for-taet-bund-i-bassiner.ashx>

## 2.3 Renseeffekt

Våde bassiner har en meget god renseseffekt over for mange stoffer, der kan findes i regnvand. Stofferne fjernes især ved, at de synker til bunds i bassinet, men der sker også fjernelse af stoffer ved fordampning, optag i planter og nedbrydning vha. sollys. Den store bundfældning af forureningsstoffer betyder, at det bundfældede materiale bliver forurennet og skal graves op og køres bort med mellemrum.

I tabel 2.1 er der givet en vurdering af, hvordan våde bassiner renser vandet for forskellige stoffer. Vurderingen er inddelt i tre klasser: høj, middel og lav /7/.

	Suspenderet stof	Tungmetaller	Oliestoffer	Pesticider
Våde bassiner	Høj	Høj	Høj	Høj

Tabel 2.1 Oversigt over rensning af regnvandet i våde bassiner.

Som det fremgår af tabellen, er våde bassiner en særdeles god rensemetode. Dette kan optimeres og suppleres med andre rensprocesser, som det fremgår af Metodebeskrivelsen Åbne sandfang.

Den typiske renseseffekt i våde bassiner er vist i tabel 2.2. Tallene er gennemsnitlige årsværdier. Ved store regnskyl kan renseseffekten være noget mindre.

Parameter	Rensegrad
Suspenderet stof	70 – 80 %
Fosfor	55 – 65 %
Kvælstof	30 – 35 %
Bly	65 – 75 %
Zink	45 – 55 %

Tabel 2.2 Typiske gennemsnitsværdier for rensning i veldimensionerede våde regnvandsbassiner /4/.

Det er vigtigt at være opmærksom på den forurening, der kan tilføres bassinet fra regnvandets afstrømning fra forskellige arealer. Det drejer sig om forurenende stoffer, der kan opsamles i bundfaldet, og om indholdet af næringsalte, der kan fremme algevækst og gøre vandet plumret. Det er især vandets fosforindhold samt solen, der afgør om algerne trives.

Hvis bassinet modtager regnvand fra forurenede overflader, f.eks. stærkt trafikerede veje og områder med megen aktivitet og mange mennesker, kan det være nødven-

digt med supplerende tiltag. Vandet kan renses, før det ledes til bassinet eller i selve bassinet, og oplysningstavler kan "forbyde" fodring af ænder m.v.

## 2.4 **Landskab og beplantning**

Et vådt bassin kan udformes, så det passer ind i de omgivende arealer. I tætte byområder kan bassinerne få et arkitektonisk udtryk og f.eks. være integreret i en plads eller langs en bygningsfacade. Frie vandflader har en stærk tiltrækningskraft på mange mennesker, og hvis bassinet udformes og vedligeholdes på en god måde kan det være med til at løfte kvarterets udtryk. Anlagt foran de store boligblokke fra 1970'erne og 1980'erne kan bassiner udgøre interessante modspil til arkitekturen. Et eksempel på et vådt bassin er vist på figur 2.4



Figur 2.4 Eksempel på vådt bassin i et boligområde.

I mere åbne områder/forstæder kan bassinerne have et mere naturpræg. Her kan udformningen have fokus på bassinets funktion som levested for planter og dyr, der er knyttet til fugtig eller våd jordbund og vandmiljøer.

For at formindske algevækst er det nok, at omkring halvdelen af bassinet ligger i skygge. Dette kan opnås ved at plante f.eks. stedsegrønne træer langs bredden. Blade fra løvfældende træer og buske kan tilstoppe udløbet. Der kan også plantes større vandplanter med flydeblade, der kan skygge for solen. Dog vil disse planter have svært ved at klare store skift i vanddybde.

For at give den bedste sikkerhed skal bassinet anlægges med flade skrænter, terrasser langs kanten og ved strategisk placering af planter. På steder, hvor en person

kan falde mere end 1,5 m, bør der opsættes et hegn eller en mur. Det anbefales dog så vidt muligt at undgå hegn, og i stedet skabe sikkerhed ved at arbejde med forskellige vanddybder og skrænt-design, der kan håndtere store skift i vanddybde, f.eks. 25 cm og derover, jf. figur 2.5. Redningskrans kan evt. være tilgængelig, hvis vanddybden kan overstige 1,2 m.



Figur 2.5 Eksempel på bassin med flade skrænter.

Opbygning af en vold i bassinet, hvorover vanddybden højst kan blive 0,45 m, og som er mindst 1 m bred, er også en måde at skabe sikkerhed på. En sådan vold øger samtidig bassinets naturværdi, fordi forskellige planter og dyr kan etablere sig omkring en sådan undersøisk vold. Dog er det vigtigt at være opmærksom på sedimentets og vandets forureningsindhold, idet et højt indhold af miljøskadelige stoffer er et uheldigt udgangspunkt for en bedre bynatur. I sådanne tilfælde kan der foran det våde bassin opbygges et åbent sandfang, jf. Metodebeskrivelsen om Åbne Sandfang.

Planter kan fremme et bassins udtryk, stabilisere skrænterne og dermed forhindre erosion samt fungere som levested for dyr og planter. Vandplanter kan optage næringsstoffer og forbedre bundfældningen af partikulært materiale, der kan samle sig på blade og stængler og derfra synke mod bunden. Planter bør derfor plantes langs en evt. undersøisk vold, på sikkerhedsvolde og på skrænterne samt på evt. lavbundede områder i selve bassinet.

I mere landlige byområder med omgivende vild natur, bør de naturlige planter selv etablere sig i og ved bassinet. Det giver de bedste muligheder for at fremme den lokale natur og dyreliv. For at sikre tilpas stabilitet af det økosystem, der efterhån-

den udvikler sig omkring bassinet, er det vigtigt at mindst halvdelen af bassinet permanent indeholder vand.

I rekreative grønne områder bør der vælges planter, der sikrer, at vandkanten kan iagttages hele vejen rundt, eller i det mindste langs de kanter, der vender ud mod publikum. Dermed mindskes risikoen for at børn bliver skjult bag tæt vegetation og derfor er svære at holde under opsyn.

Planter til et vådt bassin kan inddeles efter, hvor på bassinskrænten, de gror. Nedenstående planter kan trives ved de anførte steder:

Undervandsplanter:

- *Ceratophyllum demersum*/ Tornfrøet Hornblad
- *Eleocharis acicularis*/ Nåle-sumpstrå
- *Hottonia palustris* / Vandrøllike

Vandplanter med flyde-blade:

- *Hydrocharis morsus-ranae*/ Frøbid
- *Stratiotes aloides*/ Krebsklo

Sumpvegetation (rodfæstede planter, der når op over vandoverfladen)

- *Callitriche palustris*/ Småfrugtet Vandstjerne
- *Nuphar lutea* / Gul åkande (nykkeros)
- *Nymphaea alba*/ Hvid Åkande
- *Nymphoides peltata*/ Søblad
- *Orontium aquaticum*/ Guldkolbe
- *Sparganium erectum*/ Grenet Pindsvineknop

Planter, der trives i vandkanten

- *Myosotis palustris*/ Engforglemmigej
- *Lythrum salicaria*/ Kattehale
- *Juncus inflexus* / Blågrå Siv
- *Butomus umbellatus* /Brudelys
- *Darmera peltata* / Skærmsten Stenbræk
- *Iris laevigata*/ Japansk Iris
- *Iris versicolor*/ Spraglet Iris (Vandiris)
- *Lysichiton camtschatecensis*

## 2.5 Begrænsninger for anvendelsen

I tabel 2.2 er våde bassiner vurderet i forhold til en række lokale faktorer, som kan begrænse, ændre eller påvirke udførelsen eller driften.

Ved pladsmangel kan det vælges at anlægge lukkede underjordiske bassiner. Disse har dog ikke den samme renseseffekt og ingen rekreativ værdi. Se metodebeskrivelse for Lukkede bassiner.

Hvis et vådt bassin overbelastes hydraulisk, kan det planlægges, så der sker overløb til nærliggende grønne områder, hvor vandet vil sive ned. Der kan også være overløb til offentlig kloak eller recipient.

Faktor	Påvirkning af anvendelse
Grundvand	<p>Normalt etableres der altid tæt bund af bassinet op til det permanente vandspejl for at sikre det ønskede våde bassin. I særlige tilfælde kræves tæt bund op til stuvningsvandspejlet. I områder med sårbare grundvandsressourcer eller i f.eks. erhvervsområder stilles særlige krav til tæthed af bunden i bassinet, se afsnit 3.</p> <p>Sårbare grundvandsressourcer på stedet vil derfor normalt ikke være en begrænsende faktor.</p> <p>Bunden af bassinet skal ligge over højeste grundvandsspejl for at forhindre, at bunden bliver skudt op, når bassinet skal tømmes, før det skal renses op.</p>
Jordbundsforhold	Et åbent bassin kræver, at jorden er stabil ved de valgte skrån timer og vandspejlsvariationer, og kan således ikke anlægges i dynd, tørv, affald, plastisk ler eller lignende materialer.
Pladsforhold/arealkrav	Våde bassiner kan nemt indpasses i grønne friarealer, men kræver meget plads på grund af de flade skrån timer. Det anbefales af bassiner er 4 gange længere end brede og at der er et vådt volumen på 180-250 m <sup>3</sup> /red. ha.
Forurening i jorden	<p>Forurennet jord kan få betydning ved udgravning af bassinet. Våde bassiner anlægges med tæt bund. Der kan som udgangspunkt ikke tillades nedsivning af vand gennem forurennet jord.</p> <p>En stor del af Aarhus by er områdeklassificeret, dvs. jorden vurderes at være lettere forurennet. Forureningen ligger typisk i de øvre jordlag og består af komponenter, som er bundet hårdt til jorden. Nedsivning kan som regel også tillades her, når blot der tages hensyn til den konkrete forurening (f.eks. nedsivning etableres under de øvre jordlag). Kommunen skal altid foretage en konkret vurdering i det enkelte tilfælde.</p> <p>Regnvand kan indeholde forurenende stoffer, som kan afsættes i jorden, når regnvandet nedsives. Der kan dermed ske en ophobning af forurenende stoffer i jorden, hvilket kan betyde, at der skal tages særlige forholdsregler ved efterfølgende håndtering af jorden.</p>

Tabel 2.3 Oversigt over forhold, der kan påvirke eller begrænse anvendelsen af våde bassiner.

### 3. ANLÆGSDELE

De væsentligste anlægsdele i et vådt bassin omfatter:

- Adgangsvej
- Jordbassin
- Indløb
- Udløb
- Flowregulator
- Kontraklap

#### **Forrensning**

Et traditionelt vådt bassin kræver som minimum, at vandet bliver rensat i et lukket eller åbent sandfang inden vandet ledes til bassinet. Disse anlæg er beskrevet nærmere i metodebeskrivelserne Sandfangsbrønde og Åbne sandfang.

#### **Adgangsvej**

Der skal være mulighed for at en slamsuger kan tømme sandfangsbrønden eller at en lastbil med grab kan oprense et evt. åbent sandfang/sandfangsområde i bassinet. Yderligere skal der være mulighed for tilsyn af afløbsbygværk og flowregulator.

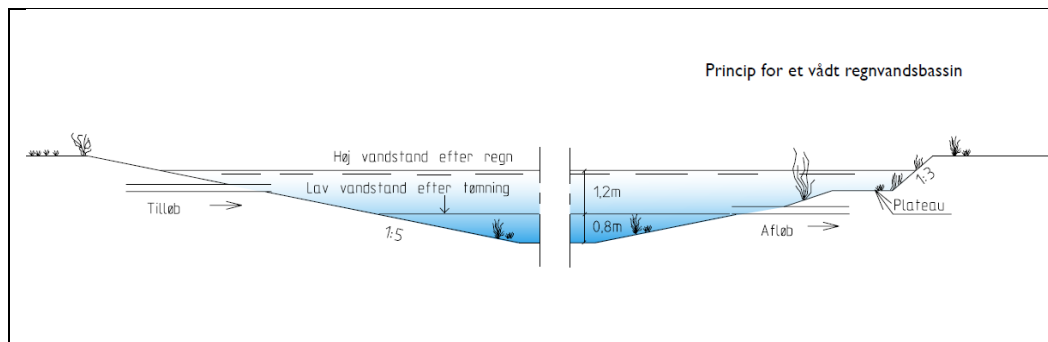
Inspektionsvejen skal være min. 4 m bred og opbygget af 30 cm bundsikringsgrus og 20 cm stabilgrus evt. udlagt på geotekstil (fibertex).

Hvor det ved de mindre bassiner er vanskeligt at etablere vej til sandfangsbrønden kan denne evt. trækkes hen til eksisterende vej.

#### **Jordbassin**

Bassinet udformes som et aflangt jordbassin med en længde, som er ca. 3 – 4 gange bredden. Indløbet og udløbet placeres i hver sin ende af bassinet, så vandet ikke løber direkte gennem bassinet med voldsom kraft, der kan erodere skrån timer mv. Bassinet kan f.eks. udformes som et langstrakt bassin med et slynget forløb.

Skråningerne på bassinet udformes med en hældning på 1:5 i det område. Har det omgivende terræn større hældning end 1:5 kan bassinet indpasses i det eksisterende skrån timeranlæg, f.eks. 1:3 på en side. Det er i dette tilfælde vigtigt, at der etableres et plateau, f.eks. en sti, ved det permanente vandspejl, samt at skrån timeren fra plateauet ned mod vandet er max. 1:5. På denne måde kommer børn ikke med det samme ud i dybt vand, hvilket fremmer sikkerheden, jf. figur 3.1.

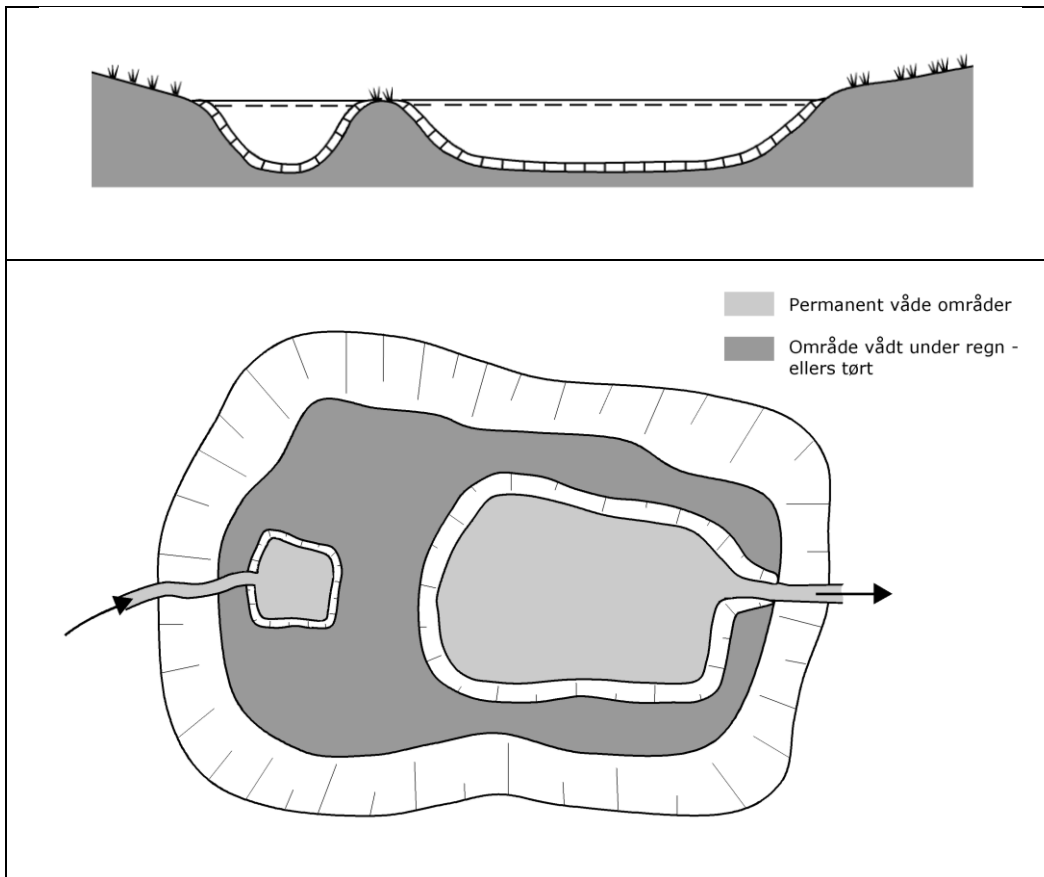


Figur 3.1 Skitse af vådt bassin opbygget med terrasser, så vandstanden ikke pludselig bliver dyb. Angivne dybder er vejledende.

Bunden etableres næsten plan, med et meget ringe fald fra indløb til udløb. Bunden skal ligge over højeste grundvandsspejl for at forhindre opskydning af bunden ved etablering og tømnings før oprensning. Alternativt kan der etableres et dræn under bassinet.

Ved større bassiner kan der eventuelt etableres en underjordisk vold på tværs af bassinet foran indløbet. Dette vil medføre, at størsteparten af det bundfældede sediment vil lægge sig i den første bassindel, og dermed bliver det lettere at rense sedimentet op, jf. figur 3.2.

For at undgå at have et stort volumen, der meget sjældent er i brug, anbefales det at udforme bassinerne med en våd del, der oversvømmer en tør del. Det kan gøres ved at etablere en sø, der beregningsmæssigt 1-2 gange om året oversvømmer et grønt areal. Det grønne areal kan anvendes til ophold, boldspil eller lignende den øvrige del af tiden. Vanddybden på den tørre del af bassinet skal max. være 30-50 cm.



Figur 3.2 Skitse af vådt bassin opbygget med en vold.

Generelt anbefales ikke at plante ved regnvandsbassiner, men lade den naturlige beplantning vokse til.

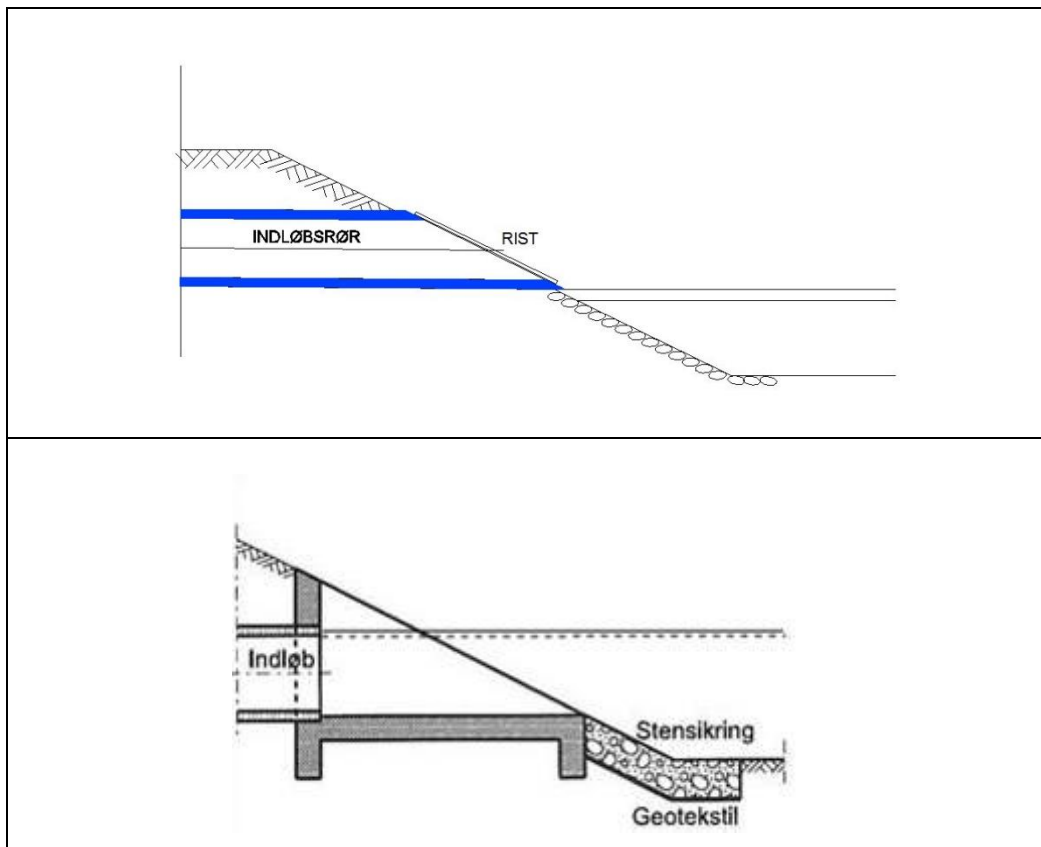
Ved skrånninger stejlere end 1:4 kan det evt. overvejes at indhegne bassinet af sikkerhedsmæssige årsager. Hegn reducerer imidlertid den rekreative værdi væsentligt. Hvis der etableres et næsten fladt niveau omkring bassinet i niveau med normalvandspejlet, kan den øverste del af skrånningen dog etableres med anlæg 1:3 uden sikkerhedsmæssige problemer. Skrånninger, der er stejlere end 1:5, beplantes med slåen (*Prunus spinosa*) eventuel i kombination med Alm. tjørn (*Crataegus laevigata*) for at undgå at de anvendes som legeareal.

Bund og sider op til normalvandspejlet udføres, så de er tætte, og kan enten være af ler, som findes på stedet eller en udlagt membran, som kan etableres - enten som en plastmembran eller f.eks. en lermembran i henhold til DS/INF 466. I særlige tilfælde skal bunden være dokumenteret tæt og Aarhus Kommune har her en arbejdsprocedure /8/, som skal følges. Den tætte bund kan i særlige tilfælde blive krævet op til kanten af regnvandsbassinet.

### Indløb

Indløbet til bassinet fra en sandfangsbrønd eller et åbent sandfang etableres via et rør, som udmunder frit i skråningen for dimensioner fra 200 mm til 500 mm. Indløb fra 600 mm og opefter udformes med præfabrikeret betonbygværk. De store indløbsrør bør så vidt muligt være dykket 10-15 cm (top af rør) under permanent vandspejl hvis muligt.

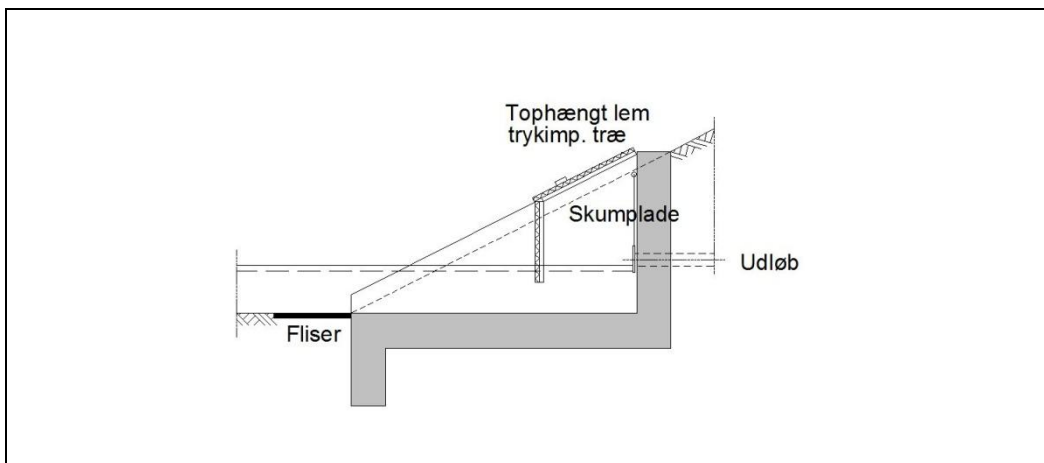
Indløbszonen i bassinet sikres mod erosion f.eks. ved at indbygge store sten i skråningen og bund under indløbsrøret, som vist på figur 3.1. Ved større bassiner kan indløbet udføres med en frontmur i beton. Såfremt indløbsrøret ikke kan etableres dykket kan der i store rør installeres en sikkerhedsrist med risteafstand på ca. 7,5 cm for at hindre børn og dyr i at kravle op i røret.



Figur 3.3 Eksempler på frit indløb i vådt bassin og dykket indløb med frontmur i vådt bassin.

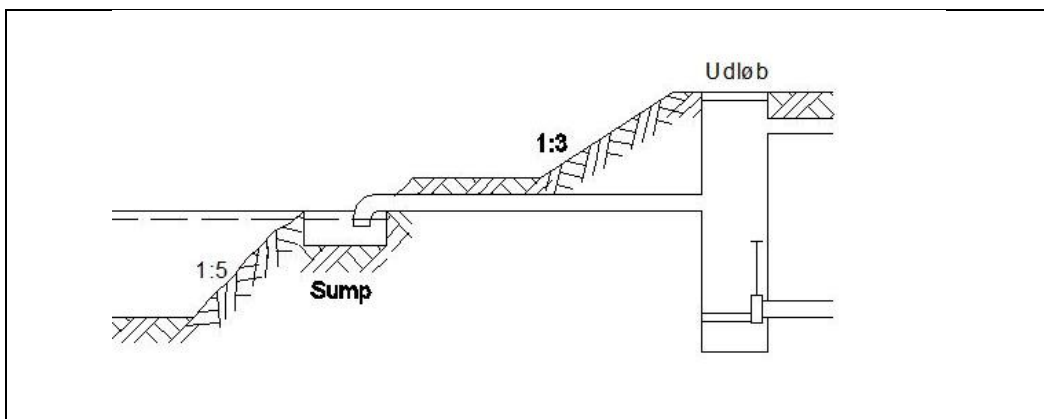
### Udløb

Udløbet kan udføres som et synligt udløb fra bassinet, hvor udløbet ligger i niveau med det normale vandspejl i tørvejr. Udløbet udføres som et præfabrikeret bygværk, men ved små bassiner kan det vælges at støbe et mindre bygværk på stedet. Udløbet skal være forsynet med et skumbræt og en rist for at forhindre grene, blade, flydestoffer (f.eks. olie) mv. i at komme med i udløbet, jf. figur 3.4. I erhvervsområder samt ved større vejanlæg og parkeringspladser kan der monteres afspærrings-spjæld.

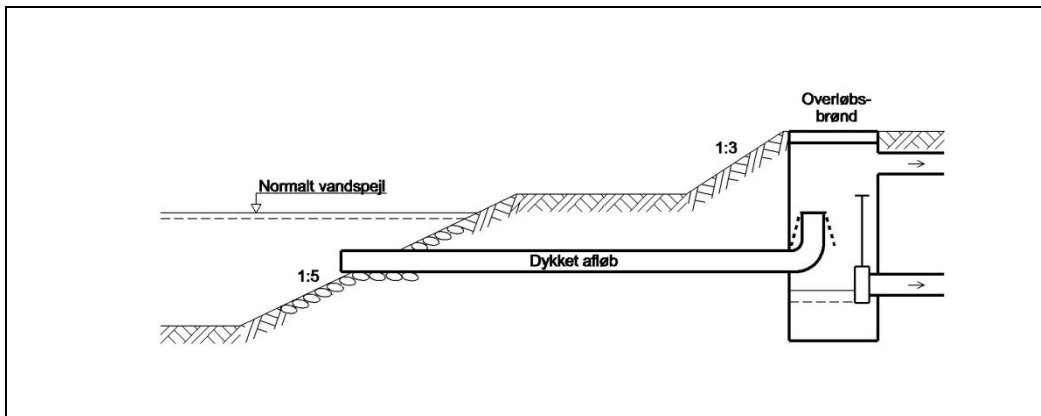


Figur 3.4 Eksempel på frit udløb fra bassin med skumbræt.

Udløbet kan også være et ikke synligt dykket udløb, der har bagfald og udløb i en efterfølgende brønd i et niveau, der svarer til normalt vandspejl ved tørvejr. Figur 3.5 og 3.6 viser eksempler på dykkede udløb.



Figur 3.5 Eksempel på dykket udløb via sump med fald.



Figur 3.6 Eksempel på dykket udløb med bagfald.

Omkring udløbet etableres der et areal med singels, håndsten eller betonplade for at undgå plantevækst, der kan tilstoppe udløbet.

#### Flowregulator med nødoverløb

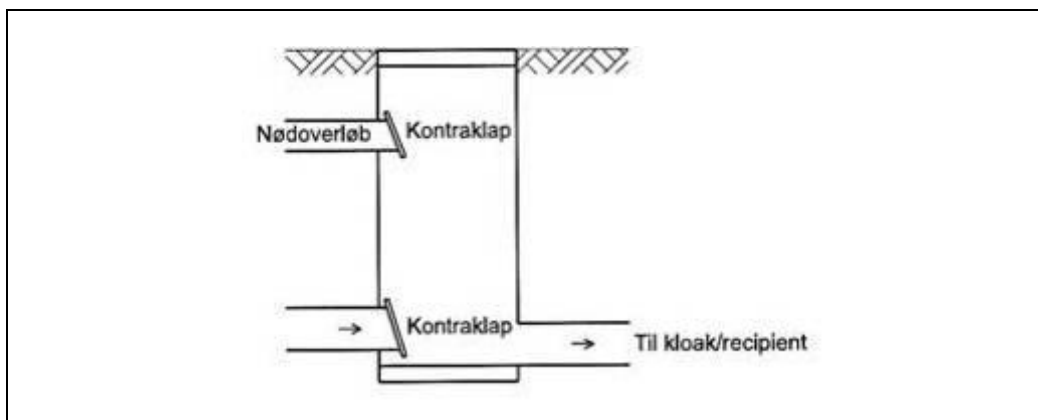
Det dykkede udløb føres til en  $\varnothing$  1,25 m nedgangsbrønd med en flowregulator i udløbet, f.eks. en cyklonvandbremse, jf. Metodebeskrivelsen om Drosling af afløb. Den korrekte type flowregulator vil afhænge af det ønskede maksimale udløbsflow.

I brønden etableres et nødoverløb over vandbremsen i niveau med det ønskede maksimale vandspejl i bassinet under regn.

Fra flowregulatorbrønden føres udløbet og nødoverløbet til en udløbsbrønd med udløb til kloak eller recipient.

#### Brønd med kontrasklapper

Hvis vandspejlet i kloakken eller recipienten i perioder kan blive højere end vandspejlet i bassinet, forsynes udløbet og nødoverløbet med en kontrasklap for at forhindre tilbagestuvning af regnvand eller recipientvand til bassinet, jf. figur 3.7.



Figur 3.7 Principskitse af udløbsbrønd med kontrasklapper.

## 4. DIMENSIONERING

### 4.1 Forudsætninger

Som forudsætninger for at dimensionere et vådt bassin opstilles krav til:

- Maksimal udløbsmængde
- Overløbshyppighed
- Forrensning
- Middelopholdstid i bassinet under regn
- Drift af bassinanlægget
- Sikkerhedsforanstaltninger (hegn, skråningsanlæg og maks. vanddybde)
- Volumen af bassin

#### **Maksimal udløbsmængde og overløbshyppighed**

##### *Til recipient*

Det maksimale bassinudløb er i Aarhus Kommune som udgangspunkt 1,0 l/s pr. ha grundareal for udledning til vandløb og søer. Bassinudløbet kan dog for oplande under 5 ha. sættes til min 5 l/s. Sker udløbet til havet vil det maksimale udløb variere. Aarhus Kommune vil altid basere det endelige krav på en individuel vurdering, da dette afhænger af recipientens sårbarhed.

Hyppigheden af overløb fra våde bassiner er i Aarhus Kommune som udgangspunkt 1 gang hvert 10. år til vandløb og søer. Gentagelsesperioden skal dog i hvert enkelt tilfælde vurderes ud fra, hvor vandet ved overbelastning via et eventuelt nødoverløb løber hen. Sker der aflastning til et areal, hvor overløbsvandet ikke foruretter skade, kan gentagelsesperioden nedsættes til 1 gang hvert 5. år

##### *Til regnvandssystem*

For udløb til det Aarhus Vands regnvandssystem vil afløbsmængden skulle begrænses, hvis det befæstede areal overstiger det areal, som er fastsat jf. planopland (se Hydraulisk afsnit). Den samlede afledte vandmængde må maksimalt svare til planoplandets befæstelsesgrad. Der tillades ikke overløb til offentlig kloak.

##### *Til nedsivning*

Hvis et vådt bassin bruges som et magasin før et LAR anlæg med nedsivning (f.eks. faskine), vil den dimensionsgivende udløbsmængde fra bassinet svare til nedsivningsevnen i faskinen. Faskinens magasin vil indgå som en del af bassinets forsinkelsesvolumen.

#### **Flowregulator**

Den installerede flowregulator dimensioneres efter den aktuelle udløbsmængde i l/s. Se metodebeskrivelse for Drosling af afløb.

#### **Forrensning**

For metoden forudsættes generelt, at vandet som minimum renses gennem en sandfangsbrønd eller et åbent sandfang, inden det ledes til det våde bassin.

Ved udledning til recipient stilles normalt krav til etablering af en olieudskiller før udledningen.

I visse tilfælde stilles derudover specifikke krav til de udledte stofkoncentrationer.

#### **Opholdstid i den våde del af bassinet under regn**

Et vådt bassins renseseffekt afhænger af den gennemsnitlige opholdstid i bassinet under regn. Der kan derfor stilles krav til størrelsen af den våde del af bassinet som volumen i m<sup>3</sup> pr. tilsluttet befæstet areal (m<sup>3</sup>/red.ha).

Ifølge "The SUDS manual", som er et engelsk katalog over LAR-metoder /6/, fås en maksimal renseseffekt ved et vådt volumen på ca. 180- 250 m<sup>3</sup>/reduceret ha, idet større volumen ikke forøger renseseffekten mærkbart.

Endvidere bør bassinet anlægges med en længde, der er ca. 4 gange bredden.

#### **4.2 Bassinets størrelse**

Bassinets forsinkelsesvolumen dimensioneres i Aarhus Kommune til 450 m<sup>3</sup> pr. reduceret (red.) ha opland ved en overløbshyppighed på 10 år. Ved overløb 1 gang hvert 5. år dimensioneres bassinets størrelse til 400 m<sup>3</sup> pr. reduceret ha opland.

I de efterfølgende regneeksempler dimensioneres et vådt bassin med udløb direkte til nærliggende vandløb. Bassinet dimensioneres for overfladevand fra 3 forskellige typer bebyggelse. Det er ved beregning af forsinkelsesvolumenet forudsat, at kommunen har opstillet krav om et maks. udløb på 1,0 l/s/ha grundareal samt at overløb til recipient ikke sker oftere end en gang hvert 10. år.

De våde volumener er beregnet på basis af 250 m<sup>3</sup>/red.ha tilsluttet.

**Eksempel**

Der ønskes etableret et vådt bassin til forsinkelse af overfladevand fra en boligejendom med et samlet grundareal på 6.000 m<sup>2</sup>. Der skal ledes overfladevand fra et samlet areal af tage og veje på 2.400 m<sup>2</sup> til bassinet. Afløbskoefficient lig 1,0.

Forsinkelsesvolumenet for bassinet beregnes således:

$$1. \quad 450 \text{ m}^3/\text{red. ha opland} \times 2.400 \text{ m}^2/10.000 \text{ m}^2 = 108 \text{ m}^3$$

Volumenet af våd bassindel beregnes som:

$$2. \quad 250 \text{ m}^3/\text{red. ha opland} \times 2.400 \text{ m}^2/10.000 \text{ m}^2 = 60 \text{ m}^3$$

Det samlede volumen af bassinet udgør dermed  $108 \text{ m}^3 + 60 \text{ m}^3 = 168 \text{ m}^3$

Det maksimale afløb til vandløbet fra boligejendommen beregnes til

$$1,0 \text{ l/s/ha} \times 6.000 \text{ m}^2/10.000 \text{ m}^2/\text{ha} = 0,6 \text{ l/s.}$$

Da oplandet er <5 ha, kan afløbet sættes til 5 l/s.

Tabel 4.1 viser resultatet af beregningerne fra de 3 bebyggelsestyper.

Bebyggelse	Grundareal m <sup>2</sup>	Befæstet areal inkl. tagareal m <sup>2</sup>	Forsinkelses- volumen m <sup>3</sup>	Volumen af våd bassindel m <sup>3</sup>
Parcelhus	760	190	9	5
Boligejendom	6.000	2.400	108	60
Kontorbygning	10.000	6.000	270	150

Tabel 4.1 Beregning af bassinstørrelser for 3 bebyggelser. Da alle tre bebyggelsestyper er <5 ha, kan afløbet sættes til 5 l/s.

## 5. DRIFT OG VEDLIGEHOLD

I tabel 5.1 er vist en oversigt over drift og vedligehold af våde bassiner.

	<b>Aktivitet</b>	<b>Hypighed</b>
Jævnligt	Tilsyn og rensning af riste i indløb, flowregulator og kontraklap	Efter hvert større regnvejr. Hver til hver anden måned
	Opsamle affald og tømme affaldsbeholdere	Regelmæssigt - hver 14. dag
	Tømning af sandfang	1 gang årligt eller når det er 50 - 75 % fyldt
	Fjern uønskede planter	Hver måned de første 3 år, herefter efter behov
	Beskær neddykkede planter. Efterlad mindst 0,1 m over bassinbunden. Beskær kun 25 % af bassinarealet pr. gang	Årligt
	Fjern 25 % af bredvegetationen fra vandkanten til mindst 1 m over vandkanten.	Årligt
Efter behov	Oprensning af sedimenteret materiale fra bunden i bassinet	Hvert 10. til 15. år
	Reparer og efterfyld eroderede skrænter og anden ødelæggelse	Når nødvendigt
	Tilse, reparere og ordne evt. hegn omkring bassinet.	Når nødvendigt

Tabel 5.1 Drift og vedligehold af våde bassiner.

For at reducere vedligeholdelsen kan der med fordel sættes en række affaldsbeholdere op i nærheden af det våde bassin.

## 6. ØKONOMI

I tabel 6.1 er vist overslag over anlægsudgifter, udgifter til drift og vedligehold samt en samlet årlig udgift set over hele det våde bassins levetid. Udgifterne er beregnet for 3 forskellige våde bassiner, som vist i regneeksemplerne i afsnit 4 Dimensionering.

Priserne er angivet i prisniveau 2011 og er eksklusiv moms.

I priserne er der regnet med en timepris på 325 kr. pr. time, og der er i alle priser regnet med, at anlæg, drift og vedligehold foretages af eksterne folk. De fleste opgaver med drift og vedligehold kan foretages af ejeren selv eller ansat personale, så driftsudgifterne bliver minimale.

	Parcelhus	Boligejendom	Kontorbygning
Anlægsudgifter kr.	36.500	230.000	450.000
Driftsudgifter kr. pr. år	5.150	15.000	23.500
Årlig udgift kr. pr. år (levetid 25 år)	6.700	24.200	41.500

Tabel 6.1 Overslag over anlægs- og driftsudgifter for våde bassiner (prisniveau 2011).

## 7. REFERENCER

- /1/ DS 430 Dansk Ingeniørforenings norm for lægning af fleksible ledninger af plast i jord, 1986.
- /2/ DS 475 Norm for etablering af ledningsanlæg i jord, 1994.
- /3/ DS/INF 466 Membraner til deponeringsanlæg, 1999.
- /4/ AUC artikel i Microben
- /5/ Maintaining Stormwater Systems - A Guidebook for Private Owners and Operators in Northern Virginia:  
<http://www.novaregion.org/DocumentView.asp?DID=1675>
- /6/ The SUDS manual. CIRIA 2007 (www.ciria.org).
- /7/ DTU Miljø. Vurdering af renseeffekt for metoder til lokal rensning og afledning af regnvand. Maj 2009.
- /8/ Aarhus Kommune. Lermembraner i regnvandsbassiner. Arbejdprocedurer – 2009.

*Grundlag for skitser og foto er venligst stillet til rådighed af Antje Backhaus, KULife med ©.*